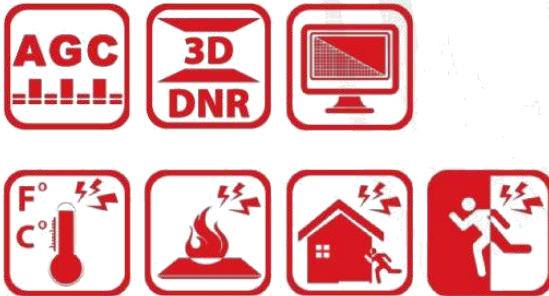


DS-2TD4166-25/50

サーマル&光学ネットワークスピードドーム



Hikvision DS-2TD4166-25 / 50 サーマルおよび光学ネットワークスピードドームは、空港、鉄道、刑務所、発電所、4S 店舗などの重要なインフラストラクチャーで、防衛および防災目的に適用されます。プリアラームシステムは、予期せぬイベントをすぐに発見し、財産喪失から身を守るのに役立ちます。

スマート機能 (サーマルイメージ)

- 先進的な画像処理技術：Adaptive AGC、DDE、3D DNR、NETD <40mk (@ 25°C、F # = 1.0)
- スマートトラッキング：パノラマトラッキング、イベントトラッキング、マルチシーンパトロールトラッキング
- スマートトラッキングリンケージ：サーマルビューと光学ビュー
- 強力な行動分析アルゴリズム：ライン横断、エリア侵入、範囲侵入検知、範囲退出検知
- 信頼できる温度例外アラーム機能
- 高度な火災検知アルゴリズム

サーマル画像モジュール機能

- 640 * 512 解像度、高感度センサー、コントラスト調整をサポート
- さまざまなモードでのシャッター調整をサポート
- 3D DNR、カラー調整可能な 15 枚のパレット



仕様

パラメータ	モデル	DS-2TD4166-25	DS-2TD4166-50
		サーマル&光学ネットワークスピードドーム	
サーマルモード	イメージセンサ	酸化バナジウム非冷却焦点面アレイ	
	最大解像度	640 x 512	
	検出器ピッチ	17µm	
	波長帯	8µm to 14µm	
	NETD	< 40mk (@25°C,F#=1.0)	
	レンズ	25mm	50mm
	MRAD	0.68	0.34
	画角	24.55° x 19.75°	12.42° x 9.95°
	最小焦点距離	2 m	7.5 m
	F ナンバー	1.0	
光学カメラ	イメージセンサ	1/1.9" プログレッシブスキャン CMOS	
	最低照度	カラー:0.002 lux @ (F1.5 , AGC On) 白黒 0.0002 lux @ (F1.5 , AGC On)	
	レンズ	5.7-205.2mm, 36 倍ズーム	
	デジタルズーム	16 倍	
	画角	58.7° ~2.0° (ワイド端~テレ端)	
	最小作動距離	10~500mm (Wide-Tele)	
	絞り範囲	F1.5-F4.5	
	フォーカスモード	オート/セミオート/マニュアル	
	WDR	120dB	
	シャッタースピード	PAL: 1~/30,000s / NTSC: 1~/30,000s	
	ホワイトバランス	オート/マニュアル/ ATW /屋内/屋外/昼光ランプ/ナトリウムランプ	
	デイナイト	IR カットフィルター	
	プライバシーマスク	24 個のプライバシーマスク 複数の色とモザイクが選択可能。	
	光学防曇	対応	
ノイズ除去	3D DNR		
スマート機能	VCA	4つのVCAルールタイプ(ライン横断、エリア侵入、範囲侵入検知、範囲退出検知)各シーン8つのVCAルール	
	温度測定機能	3タイプの温度測定ルール、256のプリセットのシーン、各シーンの21のルールをサポート10ポイント、10範囲、1ライン	
	測定範囲	-20°C ~ 150°C (-4°C ~ 302°F)	
	温度測定誤差	± 8°C (14.4°F)	
	火災の検出	10か所まで	
PTZ	作動範囲	パン: 360° 回転; チルト: -15° ~ +90° (オートフリップ)	
	パンスピード	0.1°/s~160°/s、プリセット速度: 240°/s	
	チルトスピード	0.1°/s~120°/s、プリセット速度: 200°/s	
	比例ズーム	対応	
	プリセット上限	300	
	パトロールスキャン	8パトロールまで、各パトロールで最大32のプリセット登録可能	
	パターンズキャン	4パターンまで 10分まで記録可能	
	パワーオフメモリ	対応	
	パークアクション	プリセット/パターンズキャン/パトロールズキャン/オートスキャン/チルトスキャン/ランドスキャン/フレームズキャン/パノラマズキャン	
	PTZステータス	On/Off	
	スケジュールタスク	プリセット/パターンズキャン/パトロールズキャン/自動スキャン/チルトスキャン/ランダムズキャン/フレームズキャン/パノラマズキャン/ドームリブート/ドーム調整/Aux出力	
赤外線	IR照射距離	200mまで	
	IR強度	自動調整	
ネットワーク	メインストリーム	光学: 50Hz:25fps(1920x 1080), 25fps(1280x 960), 25fps(1280x 720) 光学: 60Hz:30fps(1920x 1080), 30fps(1280x 960), 30fps(1280x 720) サーマル: 50fps(640 x 512)	

	サブストリーム	50Hz:25fps (704 × 576), 25fps (352 × 288), 25fps (176 × 144) 60Hz:30fps (704 × 480), 30fps (352 × 240), 30fps (176 × 120) サーマル: 50fps (640 × 512)
	ビデオ圧縮	H.264 (ベースライン/メイン/ハイプロフィール) / MJPEG/MPEG4
	オーディオ圧縮	G.711u/G.711a/G.722.1/MP2L2/G.726/PCM
	プロトコル	IPv4/IPv6, HTTP, HTTPS, 802.1x, Qos, FTP, SMTP, UPnP, SNMP, DNS, DDNS, NTP, RTSP, RTCP, RTP, TCP, UDP, IGMP, ICMP, DHCP, PPPoE, Bonjour
	同時ライブビュー	20ch まで
	ユーザー/ ホストレベル	最大 32 人のユーザー、3 つのレベル: 管理者、オペレーター、ユーザー
	セキュリティ対策	ユーザー認証 (ID と PW)、MAC アドレスバインディング、HTTPS 暗号化、IEEE 802.1x アクセス制御、IP アドレスフィルタリング
統合	アラーム入力	最大 7-ch 出力 (0-5V DC)
	アラーム出力	最大 2ch のリレー出力。サポートアラーム連携
	アラームアクション	プリセット/パトロールスキャン/パターンズキャン/SD カードレコード/リレー出力/スマートキャプチャ/FTP アップロード/Eメール
	オーディオ入力	LINE_IN 入力/ MIC 入力。Peak: 2 から 2.4V [p-p]。出力インピーダンス: 1KΩ±10%
	オーディオ出力	Linear Level; インピーダンス: 600Ω
	通信インターフェース	RJ45; 10M / 100M イーサネットインターフェース内蔵
	オンボードストレージ	Micro SD / SDHC / SDXC カードスロットを内蔵、最大 64GB。サポートマニュアル/アラーム記録
	アナログビデオ出力	1.0V [p-p]/75Ω, PAL/NTSC/BNC
	RS485	半二重; HIKVISION, PELCO-P と PELCO-D 自己適応型
	API	オープンエンド API、ISAPI をサポート。 HIKVISION SDK とサードパーティの管理プラットフォームをサポート
一般	クライアント	iVMS-4200
	ウェブブラウザ	IE 7+, Chrome 18+, Firefox 5.0+, Safari 5.02+; Multiple Languages
	メニュー	英語
	ワイパー	対応
	電源	AC24V, 60W
	作動 温度/湿度	-40°C~60°C (-40°F~140°F)。湿度: 90%以下
	保護レベル	IP66 規格。TVS 6000V 雷保護、サージ保護および電圧過渡保護
	重量	約 8kg (17.64 lb)

仕様の異なる広範囲のカバレッジ

注意: 下記の表は参考用であり、性能はモデルによって異なり、特定のデータは検出器ピッチ 17μm に基づいている。

レンズ (焦点距離)	7mm	10mm	15mm	25mm	35mm	50mm	75mm
検出範囲 (車両)	631m	902m	1353m	2255m	3157m	4510m	6765m
検出範囲 (人間)	206m	294m	441m	735m	1029m	1471m	2206m
認識範囲 (車両)	158m	225m	338m	564m	789m	1127m	1691m
認識範囲 (人間)	51m	74m	110m	184m	257m	368m	551m
識別範囲 (車両)	79m	113m	169m	282m	395m	564m	846m
識別範囲 (人間)	26m	37m	55m	92m	129m	184m	276m

スマート機能範囲

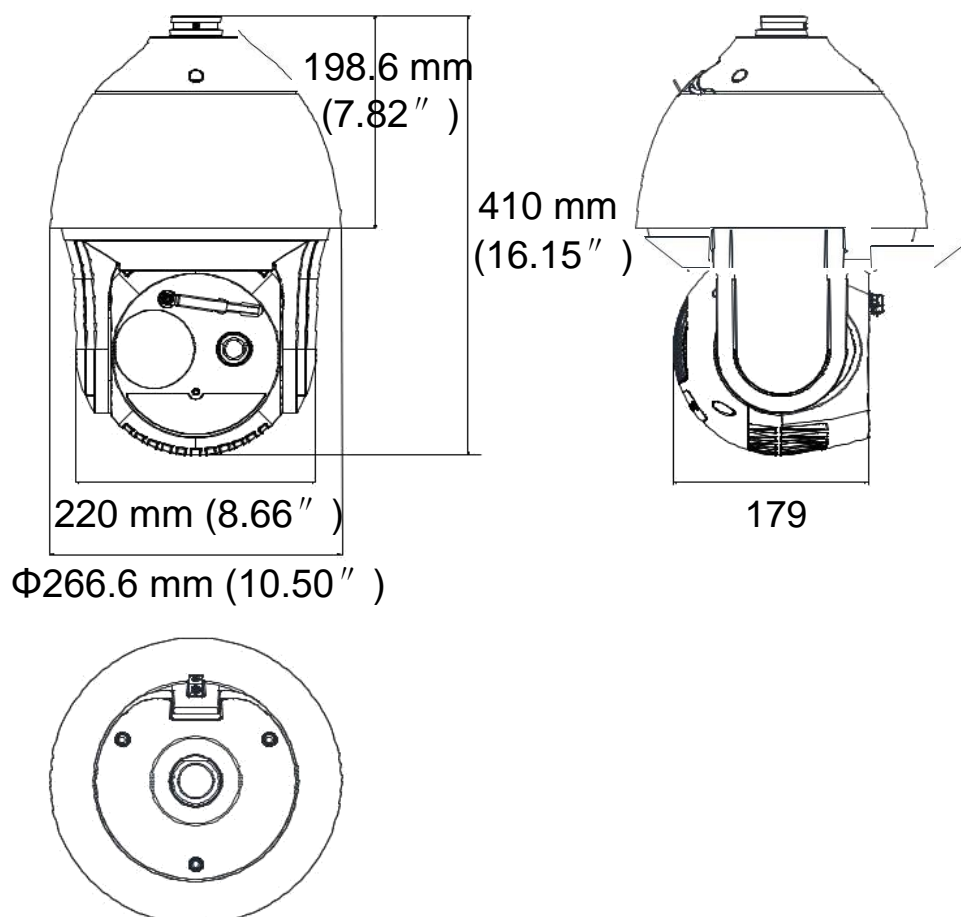
注意: 以下の表は参考用であり、性能はモデルによって異なり、特定のデータは検出器ピッチ 17μm に基づいています。

レンズ (焦点距離)	7mm	10mm	15mm	25mm	35mm	50mm	75mm
VCA 距離 (人間)	50m	72m	110m	183m	255m	360m	540m
VCA 距離 (車両)	144m	205m	308m	514m	720m	1029m	1544m
温度測定 (対象:2x 2 m)	164m	234m	351m	585m	819m	1170m	1775m
温度測定 (対象:1x 1 m)	83m	118m	177m	295m	413m	590m	885m
火災探知 (対象:2x 2 m)	412m	588m	882m	1470m	2058m	2940m	4410m
火災探知 (対象:1x 1 m)	206m	294m	441m	735m	1029m	1470m	2205m

対象モデル

DS-2TD4166-25; DS-2TD4166-50

寸法



Distributed by

**HIKVISION****Headquarters**

No.555 Qianmo Road, Binjiang District,
Hangzhou 310051, China
T +86-571-8807-5998
overseasbusiness@hikvision.com

Hikvision USA
T +1-909-895-0400
sales.usa@hikvision.com

Hikvision Italy
T +39-0438-6902
info.it@hikvision.com

Hikvision Singapore
T +65-6684-4718
sg@hikvision.com

Hikvision Africa
T +27 (10) 0351172
sale.africa@hikvision.com

Hikvision Europe
T +31-23-55-42-770
info.eu@hikvision.com

Hikvision France
T +33(0)1-85-330-450
info.fr@hikvision.com

Hikvision Oceania
T +61-2-8599-4233
salesau@hikvision.com

Hikvision Hong Kong
T +852-2151-1761

Hikvision Middle East
T +971-4-8816086
salesme@hikvision.com

Hikvision Spain
T +34-91-737-16-55
info.es@hikvision.com

Hikvision Canada
T +1-909-895-0400
sales.usa@hikvision.com

Hikvision Russia
T +7-495-669-67-99
saleru@hikvision.com

Hikvision Poland
T +48-22-460-01-50
poland@hikvision.com

Hikvision Korea
T +82-31-731-8841
sales.korea@hikvision.com

Hikvision India
T +91-22-28469900
sales@pramahikvision.com

Hikvision UK
T +01628-902140
support.uk@hikvision.com

Hikvision Brazil
T +55 11 3318-0050
Latam.support@hikvision.com