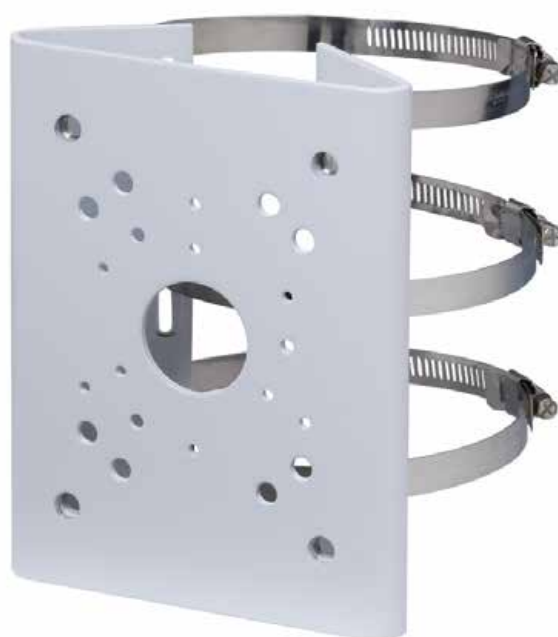


DH-PFA150

ポールマウントブラケット



特長

- 素材 SECC & SUS304
- ポールマウントブラケット
- 洗練されたデザイン

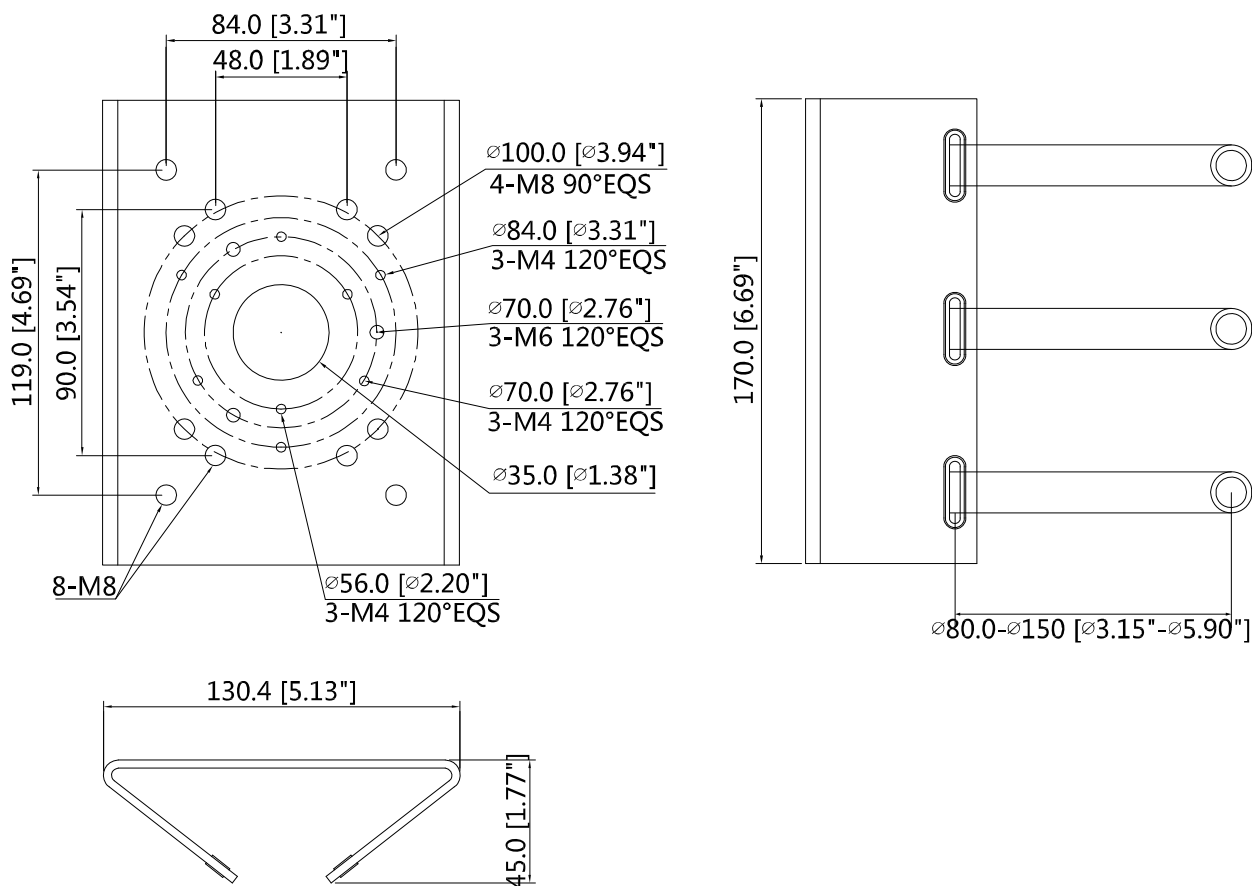
技術仕様

モデル	DH-PFA150
一般仕様	
素材	SECC & SUS304
外形寸法 (W x H x D)	130.4mmx170mmx45mm
ポール径	φ80~150mm
パイプネジ	なし
動作温度	-40°C~+60°C
湿度	0%~90% RH
軸受荷重	10kg
重量	1.1kg
対象モデル	「アクセサリの選択」をご覧ください。

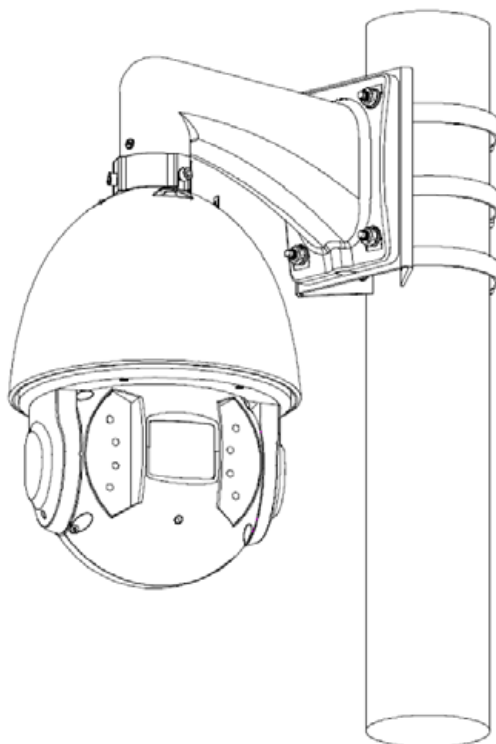
注文情報

タイプ	品番	詳細
カメラマウント	DH-PFA150	ポールマウントブラケット
	PFA150	ポールマウントブラケット

外形寸法 (mm)



使用例



同梱内容

- ポールマウントブラケット x 1
- M8x25 ネジ x 4
- レンチ x 1
- 80~150mm 金属フープ: 3