

PFA137

防水中継ボックス



特長

- 洗練されたデザイン
- 素材:アルミニウム
- 防水中継ボックス

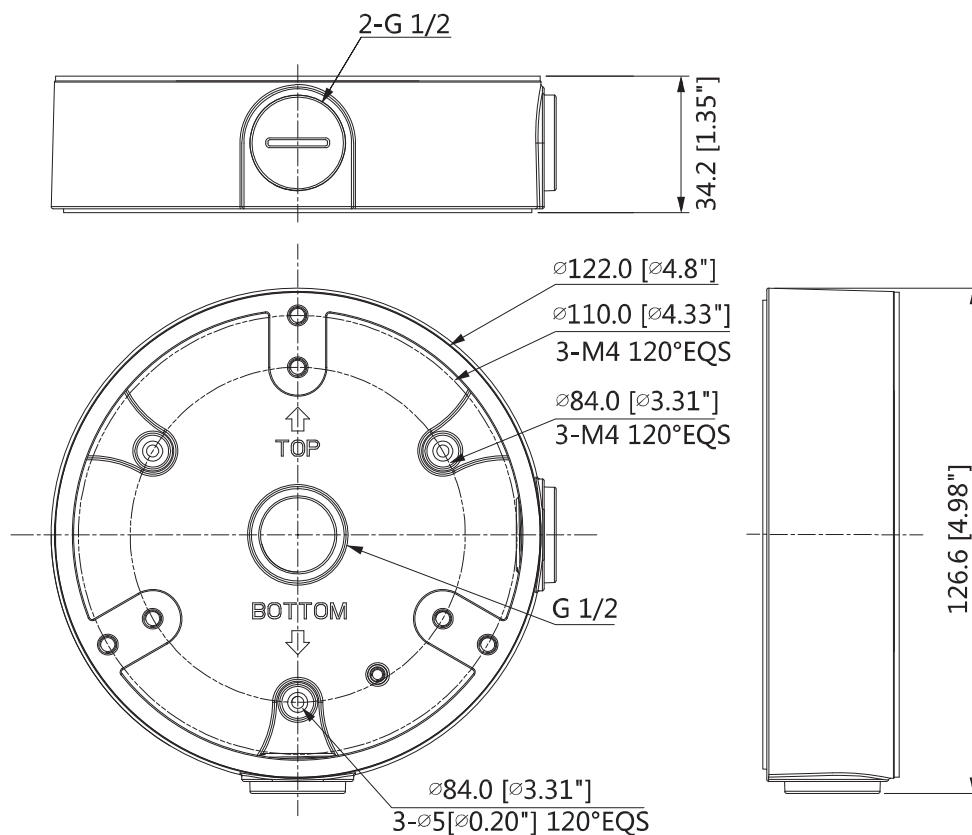
技術仕様

モデル	PFA137
一般仕様	
素材	アルミニウム
外形寸法	Φ122.0mm x 34.2mm
インチネジ	M20 (G1/2")
軸受荷重	1.0kg
重量	0.24kg
本体色	白
動作温度	-40°C ~ +60°C
湿度	90% RH以下
対象モデル	「アクセサリの選択」をご覧ください。

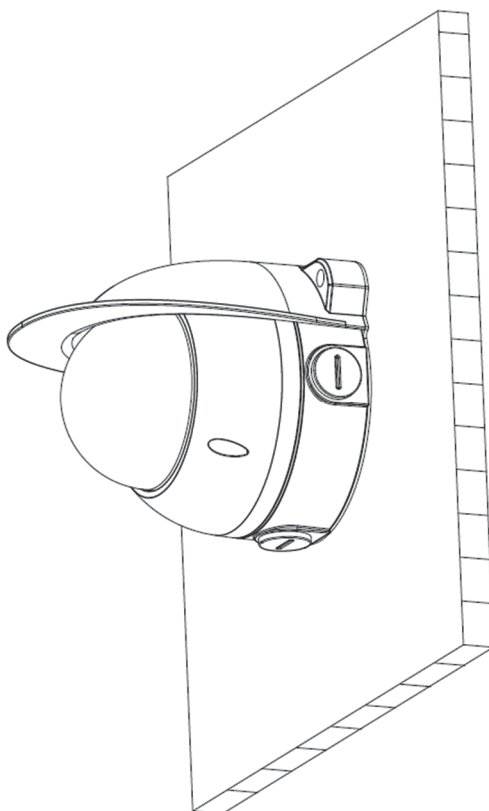
注文情報

タイプ	品番	詳細
カメラマウント	DH-PFA137	防水中継ボックス
	PFA137	防水中継ボックス

外形寸法 (mm)



使用例



同梱内容

- 防水中継ボックス x 1
- M4x12 ネジ x 3
- ST4x25 ネジ x 3
- プラスチックアンカー x 3
- 防水ジョイント x 1
- レンチ x 1