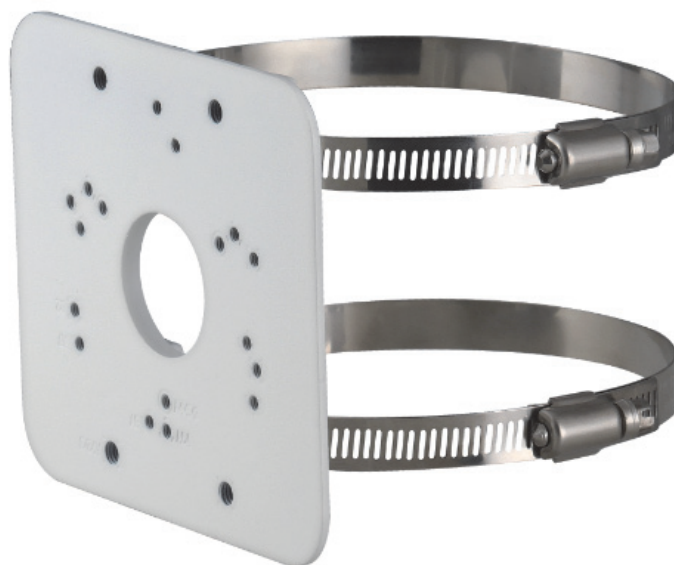


PFA152-E ポールマウントブラケット



特長

- 素材:アルミニウム& SUS304
- ポールマウントブラケット
- 洗練されたデザイン

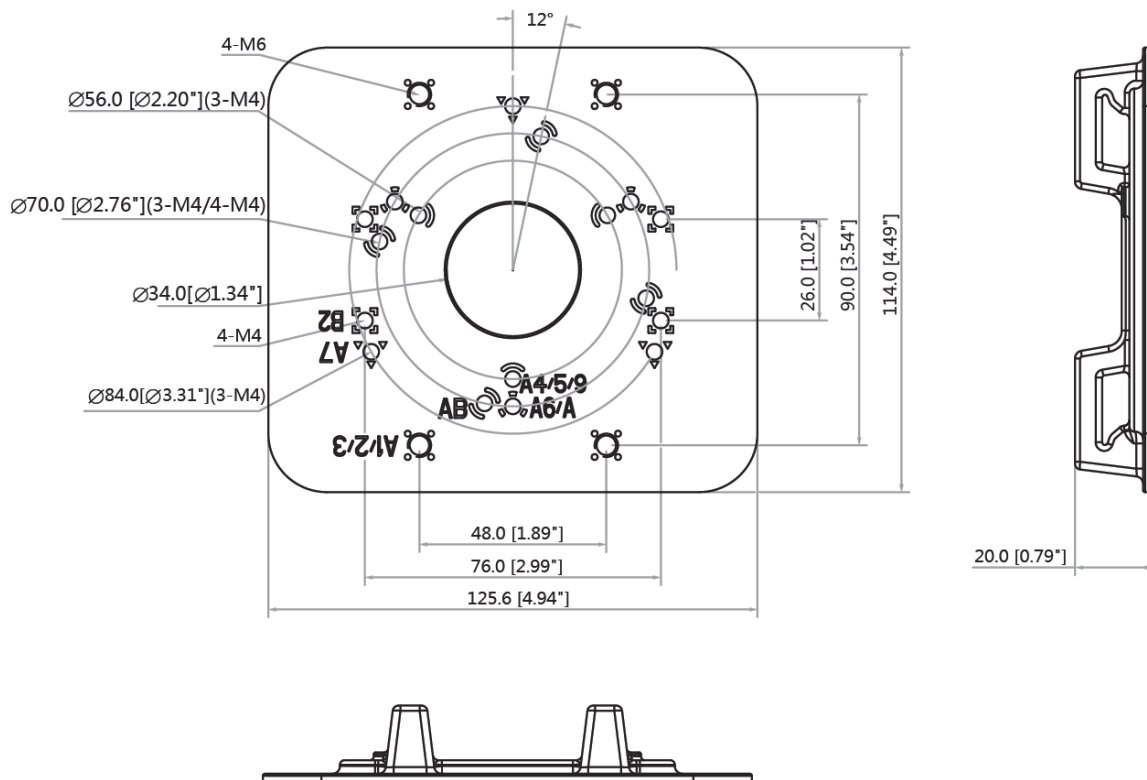
技術仕様

モデル	PFA152-E
一般仕様	
素材	アルミニウム& SUS304
外形寸法(W x H x D)	125.6mm x 114mm x 20mm
ポール径	Φ80~150mm
パイプネジ	なし
動作温度	-40° C~+60° C
湿度	90% RH以下
軸受荷重	3.0kg
重量	0.27kg
本体色	白
対象モデル	「アクセサリの選択」をご覧ください。

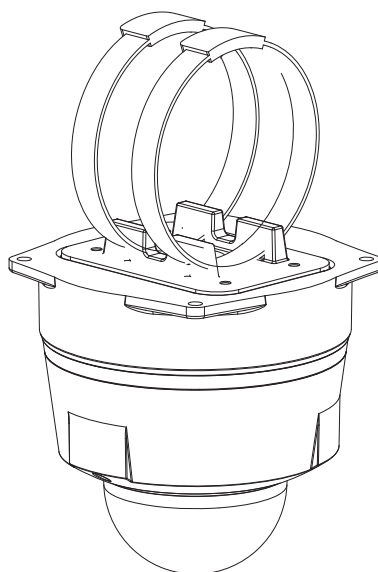
注文情報

タイプ	品番	詳細
カメラマウント	DH-PFA152-E	ポールマウントブラケット
	PFA152-E	ポールマウントブラケット

外形寸法(mm)



使用例



同梱内容

- ポールマウントブラケット x 1
- M4 ネジ x 4
- M6 ネジ x 4
- レンチ x 1
- 金属フープ x 2