

DHI-ASI7213X

顔検出アクセスコントローラー



- ・2.5D湾曲画面
- ・7インチLCDディスプレイ、解像度1024 × 600
- ・2メガピクセルCMOS、WDR
- ・車載対応LCD、動作温度-30°C～60°C
- ・IP65(シリコンシーリング材を使用。詳細はクイックスタートガイドをご覧ください。)
- ・オート補助光で光害を軽減
- ・ユーザー100,000名、顔画像100,000枚、カード100,000枚、パスワード100,000個、管理者50名、レコード300,000件を登録可能
- ・顔認証、ICカード、パスワード、およびそれらの組み合わせによるロック解除
- ・顔検出枠表示あり。同時に撮影された顔のうち最大の顔を最初に認識。顔の最大サイズはWebで設定可能。
- ・顔検出距離: 0.3 m～2.0 m、
人物の高さ: 0.9 m～2.4 m (レンズと地面の距離: 1.4 m)
- ・アクセスコントローラーの顔認識アルゴリズムにより、人間の顔の360箇所以上を認識
- ・顔検出速度: 顔1画像あたり0.2秒
- ・生体検知
- ・前後から光を受けても正確に検出
- ・各種のロック解除状態表示モードでユーザーのプライバシーを保護
- ・脅迫警報、改ざん警報、侵入警報、ドア接触タイムアウト警報、不正カードしきい値超え警報
- ・一般ユーザー、警備員、VIP、ゲスト、特殊ユーザー

技術仕様

システム

メインプロセッサ	内蔵プロセッサ
インターネットプロトコル	IPv4、RTSP、RTP、TCP、UDP、P2P
OSDPプロトコル	対応
互換性	ONVIF、CGI
SDKおよびAPI	SDKに対応

基本仕様

画面表示	7インチディスプレイ
画面タイプ	静電容量式スクリーン
解像度	600(H) × 1024(V)
カメラ	1/2.8インチ2メガピクセルCMOS、高解像度WDRデュアルカメラ
WDR	120 dB

光補正	自動白色ライト 自動IRライト
状態表示ランプ	1個(赤:エラー、緑:通常、青:動作中)
音声メッセージ	対応
筐体材質	アルミニウム合金/強化ガラス/PC

機能

ロック解除モード	カード/リモート/パスワード/顔認識、およびこれらの組み合わせによるロック解除
カード読み取り形式	ICカード
時間指定	128
休日時間指定	128
ファーストカードロック解除	対応
リモート検証	対応
外付けカードリーダー	RS-485 × 1、Wiegand × 1

マルチ認証	対応
リアルタイム監視	対応
Web設定	対応

性能

カード読み取り距離	1 cm～3 cm
顔検出範囲	顔検出距離: 0.3 m～2.0 m、 人物の高さ: 0.9 m～2.4 m
顔照合精度	99.5%以上
顔検出時間	0.2s

容量

ユーザー数	100,000
顔画像数	100,000
カード数	100,000
パスワード数	100,000
レコード数	300,000

ポート

RS-485	1
RS-232	1
Wiegand	1(入力または出力)
USB	USB2.0ポート×2
Ethernet	1000M Ethernetポート×1 10M/100M Ethernetポート×1
アラーム入力	2(スイッチ数)
アラーム出力	2(リレー)
アラーム連携	対応
終了ボタン	1
ドア状態検出	1
ロック制御	1

アラーム

アンチパスバック	対応
改ざん	対応
脅迫	対応
ドアセンサータイムアウト	対応
侵入	対応
不正カードしきい値超え	対応

一般仕様

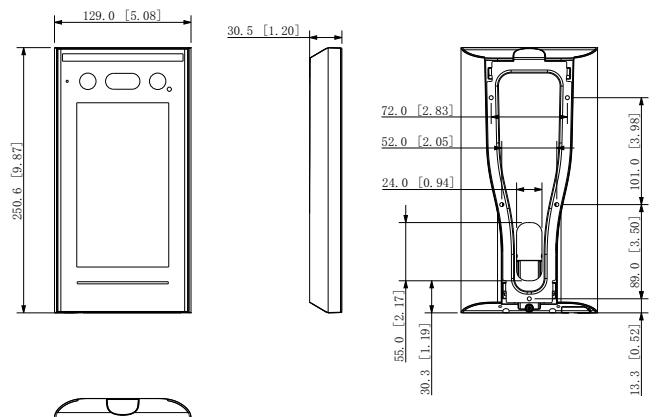
供給電圧	付属
電源モード	DC12 V、2 A
保護等級	IP65(シリコンシーリング材を使用。 詳細はクイックスタートガイドをご覧ください。)

消費電力	24W
製品寸法	250.6 mm × 129.0 mm × 30.5 mm
梱包寸法	コントローラー包装: 380 mm × 235 mm × 124 mm 保護箱: 494 mm × 402 mm × 275 mm
動作温度	-30°C～+60°C
動作湿度	0%RH～90%RH(結露なし)
動作環境	屋内および屋外
総重量	2.0 kg
設置方法	壁マウント
認証	CE/FCC

注文情報

タイプ	モデル	詳細
顔検出アクセスコントローラー(ICカード、屋外用)	DHI-ASI7213X	7インチ顔検出アクセスコントローラー(ICカード、屋外用)
顔検出アクセスコントローラー(ICカード、屋外用)	ASI7213X	7インチ顔検出アクセスコントローラー(ICカード、屋外用)

外形寸法(mm)



使用例

