

5MP 威嚇機能搭載 光学5倍ズーム ネットワークPTZカメラ クイックセットアップガイド

NO:101-500-0325-01
Issue:1.0

注意事項

ご使用前にこの注意書及び取扱説明書をよくお読みいただき、正しくお使いください。本製品を公共の場所に設置する場合は、人目につく場所に「防犯カメラ作動中」などと表示してください。電気製品を正しく使用しないと、火災や重傷の原因となります。

	WARNING 回避しないと軽度または中程度の傷害を引き起こす可能性がある中程度の危険について警告します。
	CAUTION リスクを警告します。これらのリスクを無視すると、デバイスの損傷、データの損失、デバイスのパフォーマンスの低下、または予期しない結果が発生する可能性があります。
	NOTE 追加情報を提供します。

WARNING

- 本製品を設置する際は、設置要件を厳守してください。弊社は、ユーザーがこれらの要件に従わないことにより引き起こされた本製品の損傷については責任を負いません。
- 本製品を設置および使用する場合は、地域の電気安全基準に厳密に準拠し、PSE規格のマークが付いた電源アダプターを使用してください。さもないと、本製品が破損する可能性があります。
- 本製品に同梱されている付属品をご使用ください。電圧が、本製品の入力電圧要件を満たしている必要があります。
- 本製品を電圧の不安定な場所に設置する場合は、電源の焼損を防ぐため、本製品を接地してサージなどの高エネルギーを放電してください。
- 本製品の使用中は、水や液体が製品内に流入しないようにしてください。

予期せず水や液体が製品内に流入した場合は、直ちに製品の電源を切り、すべてのケーブル(電源ケーブルやネットワークケーブルなど)を本製品から取り外してください。

- 本製品に強い光(電球や太陽光など)を当てないでください。イメージセンサーの寿命が短くなる恐れがあります。
- 雷や落雷が頻繁に発生する場所に本装置を設置する場合は、装置の破損を防ぐため、本装置の近くを接地して落雷などの高エネルギーを放電してください。

CAUTION

- 輸送や保管中の損傷を防ぐため、重い荷物、激しい振動、浸水 avoid してください。元の梱包を開封した後、二次梱包や輸送中に生じた機器の損傷は保証の対象外となります。
- 本製品を落下や激しい衝撃から保護し、磁界の干渉から遠ざけてください。また、表面が揺れたり衝撃が加わったりする場所に本製品を設置しないでください。
- 製品の汚れは乾いた柔らかい布で拭いてください。汚れがひどい場合は、中性洗剤を布に浸し、軽く拭き取って乾燥させてください。
- 換気口を塞がないでください。本製品を設置する際は、本書に記載されている設置方法に従ってください。
- 本製品はラジエーター、電気ヒーター、その他の熱機器などの熱源から遠ざけてください。
- 湿気、ほこりの多い場所、極端に高温または低温の場所、または強い電磁放射のある場所に本製品を置かないでください。
- 屋外に設置する場合は、映像監視に影響を及ぼす回路基板の腐食を避けるため、防虫・防湿対策を行ってください。
- 装置を長時間使用しない場合は、電源プラグを抜いてください。
- 開梱する前に、取扱注意ステッカーが破損していないか確認してください。取扱注意ステッカーが破損している場合は、カスタマーサービスまたは営業担当者にご連絡ください。取扱注意ステッカーが人為的に破損した場合、弊社はその責任を負いません。

特記事項

- 弊社が販売する完成品はすべて、銘板、クイックセットアップガイド、付属品とともに厳重な検査を経て出荷されます。
- 弊社は偽造品については責任を負いません。
- 弊社は、製品の機能拡張や変更に応じてこのマニュアルを更新し、このマニュアルに記載されているソフトウェアおよびハードウェアを定期的に更新します。このマニュアルの新しいバージョンには、予告なく更新情報が追加されます。
- このマニュアルには、誤植、十分には正確ではない技術情報、または実際の製品と若干矛盾する製品の機能や操作の説明が含まれている場合があります。
- 本マニュアルはあくまでも参考であり、実際の製品との完全な整合性を保証するものではありません。整合性については、実際の製品を参照してください。

NOTE

詳しくはウェブサイトをご覧ください。

1 開封検査

パッケージを開封して、製品の外観に明らかな損傷がないか確認し、表1-1の品目リストと一致していることを確認してください。

表1-1 品目リスト

部品	数量	備考
ネットワークPTZカメラ	1	
クイックセットアップガイド	1	
設置ボード	1	
L六角レンチ	1	
設置位置ステッカー	1	
ステンレス製セルフタッピングネジ	4	
プラスチック製アンカー	4	
イーサネットポート防水カバー	1	
電源アダプター	1	

2 デバイス構造

2.1 デバイスポート

NOTE

デバイスによって、ポート、マルチヘッドケーブル、補助ライトが異なる場合があります。実際の商品をご参照ください。

図2-1 デバイスポート

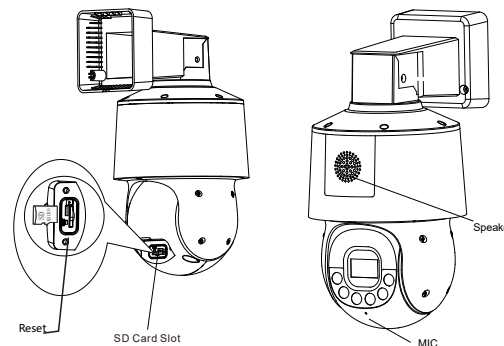


表2-1 カメラインターフェース

ポート	詳細	注意
SDカードスロット	SDカードを挿入します。	
リセットボタン	リセットボタンを5秒間長押しすると、元の設定に戻ります。	

NOTE

デバイスによって、ポートが異なる場合があります。実際の商品をご参照ください。

図2-2 マルチヘッドケーブル1

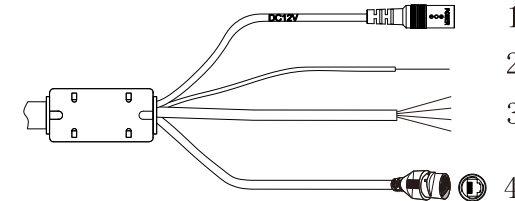


表2-2 マルチヘッドケーブルの詳細

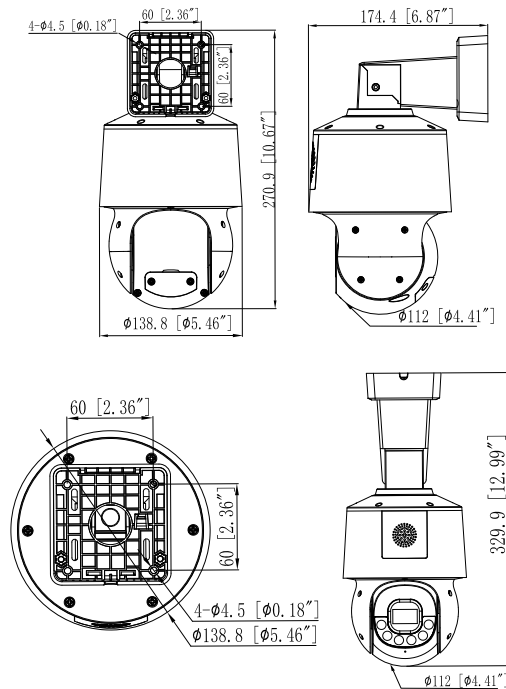
ID	Core	Description	Remark
1	電源供給	12V(-15%~+25%)直流(DC)電源に接続します。	Po+ (802.3AT) 対応
2	黄緑	EARTH	
	紫	ALARM_IN1	
	グレー	ALARM_IN_COM	
3	白	ALARM_OUT1	
	黒	ALARM_OUT1_COM	
4	ネットワークインターフェース	標準イーサネットケーブルに接続	

2.2 カメラの寸法

NOTE

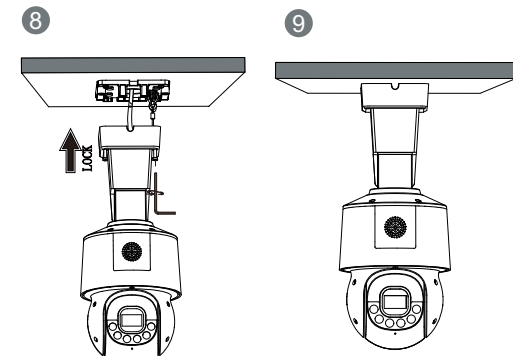
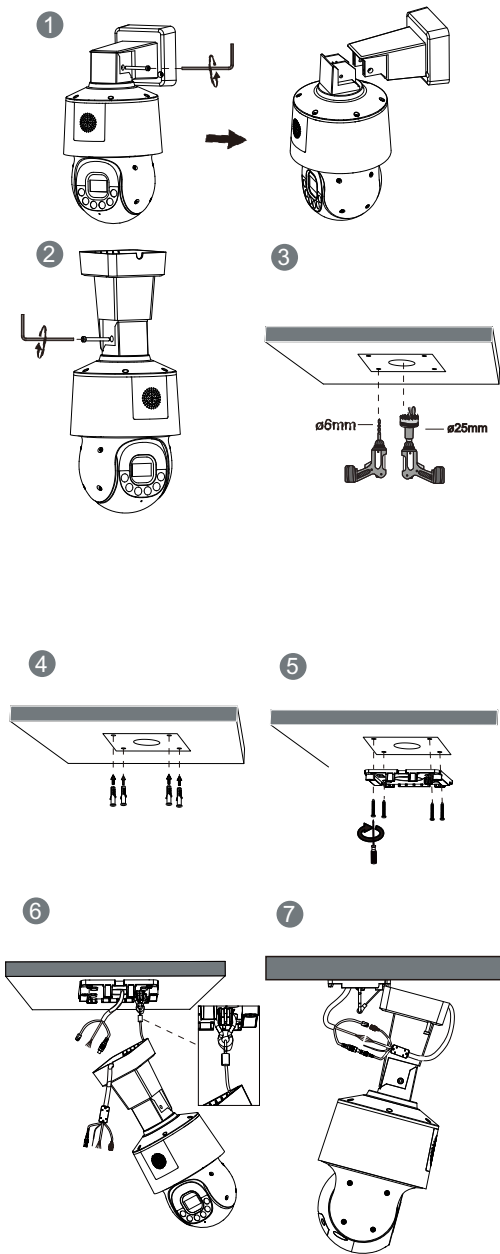
製品によって、寸法が異なる場合があります。実際の製品をご参照ください。

図2-5 寸法 (単位:mm)



3 デバイスの取付方法

PTZカメラは壁面ブラケットまたは天井ブラケットに取り付けることができます。ここでは、カメラを天井に取り付ける方法について説明します。



4 クイック設定(例: Edge)

4.1 ログイン

Step 1 インターネットエクスプローラーを開き、アドレス欄にIPカメラのIPアドレス(初期値:192.168.1.110)を入力し、Enterキーを押します。図4-1のようなログイン画面が表示されます。

Step 2 ユーザー名とパスワードを入力します。

図4-1 ログイン



NOTE

- Microsoft EdgeブラウザでWebにアクセスすると、モードがInternet Explorerモードの再読み込みに切り替わります。ブラウザの「設定>初期ブラウザ」ページで、Internet ExplorerがMicrosoft Edgeでサイトを開くように「常に(推奨)」を選択します。Internet Explorerモード(IEモード)でのサイトの再読み込みを許可するには、「許可」を選択します。
- デフォルトのユーザー名はadminです。デフォルトのパスワードはadminです。システムのセキュリティを確保するために、初めてシステムにログインするときにパスワードを変更してください。
- パスワードを変更した後、3分後にデバイスを再起動することを推奨いたします。
- ログインページでシステムの表示言語を変更できます。

Step3 ログインをクリックすると、メインページが表示されます。

4.2 IPアドレスの変更

設定 > デバイス > ローカルネットワークを選択すると、ローカルネットワークページが表示されます。図4-2に示すように、IPアドレスのボックスにIPアドレスを入力し、[適用]をクリックします。IPアドレスが正常に設定されたら、新しいIPアドレスを使用してWebインターフェイスにログインしてください。

図4-2 ローカルネットワーク



4.3 映像の検索


H.264の場合は、直接再生できます。H.265の映像をスムーズに再生したい場合は、事前にIPCローカルサーバーをダウンロードする必要があります。アイコンをクリックしてダウンロードし、手順に従ってインストールすると、H.265の映像を再生できます。「プラグインなしプレイに切り替える」をクリックしてモードを切り替えます。

図4-3 IPCローカルサーバーのダウンロード



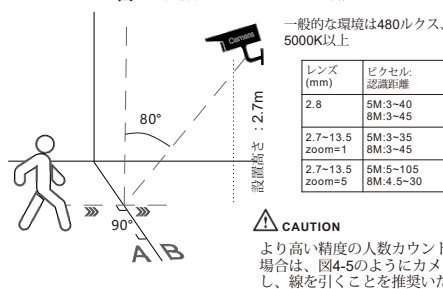
1. IPCローカルサーバーのダウンロード: アイコンをクリックしてソフトウェアをダウンロードし、ヒントに従ってインストールします。プラグインを使用してライブ映像を再生するには、Webを更新します。H.265方式の映像をご覧いただけます。
2. 人数カウント: ユーザーは、年、月、日単位で人数のデータを検索できます。統計はダウンロードできます。データは折れ線グラフ、ヒストグラム、リストで表示できます。
3. プラグインなし再生に切り替える: IPCローカルサーバーをインストールすると、ユーザーはライブ映像を再生するためにプラグインまたはプラグインなしを選択できます。



WARNING

*PTZ インターフェイスは一部のモデルのみにあり、すべてのモデルに対応しているわけではありません。上記の数値は一例であり、実際の製品をご参照ください。

図4-4 人数カウントカメラの設置



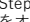
4.4 双方向音声

NOTE

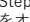
一部のカメラは双方向オーディオをサポートしていないため、この機能は適用されません。

4.4.1 カメラ ⇄ PC

接続手順:

Step1 マイクをカメラの音声入力インターフェイスに接続します。
Step2 スピーカーをPCの音声出力インターフェイスに接続します。
Step3 カメラ Web にログインし、をクリックして双方向オーディオをオンにします。

4.4.2 PC ⇄ カメラ

Step1 マイクをPCの音声入力インターフェイスに接続します。
Step2 スピーカーをカメラの音声出力インターフェイスに接続します。
Step3 カメラ Web にログインし、をクリックして双方向オーディオをオンにします。

4.5 インテリジェント分析

[Configuration > Intelligent Analysis] インターフェイスで、ユーザーは、侵入検知、単一仮想フェンス、二重仮想フェンス、複数徘徊者、逆走、違法駐車、人数カウント、およびスマートモーションのパラメータを設定できます。図4-5をご参照ください。

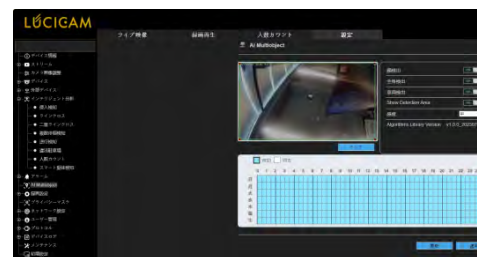
図4-5 インテリジェント分析



4.6 AIマルチオブジェクト

「設定 > AI マルチオブジェクト」インターフェイスで、ユーザーは顔検出/全身検出/車両検出/検出エリアを有効にし、図4-6に示すように顔ピクセル最小値/身体ピクセル最小値/車両ピクセル最小値を設定できます。

図4-6 AIマルチオブジェクト



NOTE

キャプチャのパフォーマンスを向上させるには、焦点距離が6mm以上のレンズを使用することを推奨いたします。