

注意事項

ご使用前にこの注意書及び取扱説明書をよくお読みいただき、正しくお使いください。本製品を公共の場所に設置する場合は、人目につく場所に「防犯カメラ作動中」などと表示してください。電気製品を正しく使用しないと、火災や重傷の原因となります。

	WARNING	回避しないと軽度または中程度の傷害を引き起こす可能性がある中程度の危険について警告します。
	CAUTION	リスクを警告します。これらのリスクを無視すると、デバイスの損傷、データの損失、デバイスのパフォーマンスの低下、または予期しない結果が発生する可能性があります。
	NOTE	追加情報を提供します。

WARNING

- 本製品を設置する際は、設置要件を厳守してください。弊社は、ユーザーがこれらの要件に従わないことにより引き起こされた本製品の損傷については責任を負いません。
- 本製品を設置および使用する場合は、地域の電気安全基準に厳密に準拠し、PSE規格のマークが付いた電源アダプターを使用してください。さもないと、本製品が破損する可能性があります。
- 本製品に同梱されている付属品をご使用ください。電圧が、本製品の入力電圧要件を満たしている必要があります。
- 本製品を電圧の不安定な場所に設置する場合は、電源の焼損を防ぐため、本製品を接地してサージなどの高エネルギーを放電してください。
- 本製品の使用中は、水や液体が製品内に流入しないようにしてください。

予期せず水や液体が製品内に流入した場合は、直ちに製品の電源を切り、すべてのケーブル（電源ケーブルやネットワークケーブルなど）を本製品から取り外してください。

- 本製品に強い光（電球や太陽光など）を当てないでください。イメージセンサーの寿命が短くなる恐れがあります。
- 雷や落雷が頻繁に発生する場所に本装置を設置する場合は、装置の破損を防ぐため、本装置の近くを接地して落雷などの高エネルギーを放電してください。

CAUTION

- 輸送や保管中の損傷を防ぐため、重い荷物、激しい振動、浸水を選ってください。元の梱包を開封した後、二次梱包や輸送中に生じた機器の損傷は保証の対象外となります。
- 本製品を落下や激しい衝撃から保護し、磁界の干渉から遠ざけてください。また、表面が揺れたり衝撃が加わったりする場所に本製品を設置しないでください。
- 製品の汚れは乾いた柔らかい布で拭いてください。汚れがひどい場合は、中性洗剤を布に浸し、軽く拭き取って乾燥させてください。
- 換気口を塞がないでください。本製品を設置する際は、本書に記載されている設置方法に従ってください。
- 本製品はラジエーター、電気ヒーター、その他の熱機器などの熱源から遠ざけてください。
- 湿気、ほこりの多い場所、極端に高温または低温の場所、または強い電磁放射のある場所に本製品を置かないでください。
- 屋外に設置する場合は、映像監視に影響を及ぼす回路基板の腐食を避けるため、防虫・防湿対策を行ってください。
- 装置を長時間使用しない場合は、電源プラグを抜いてください。
- 開梱する前に、取扱注意ステッカーが破損していないか確認してください。取扱注意ステッカーが破損している場合は、カスタマーサービスまたは営業担当者にご連絡ください。取扱注意ステッカーが人為的に破損した場合、弊社はその責任を負いません。

特記事項

- 弊社が販売する完成品はすべて、銘板、クイックセットアップガイド、付属品とともに厳重な検査を経て出荷されます。
- 弊社は偽造品については責任を負いません。
- 弊社は、製品の機能拡張や変更に応じてこのマニュアルを更新し、このマニュアルに記載されているソフトウェアおよびハードウェアを定期的に更新します。このマニュアルの新しいバージョンには、予告なく更新情報が追加されます。
- このマニュアルには、誤植、十分に正確ではない技術情報、または実際の製品と若干矛盾する製品の機能や操作の説明が含まれている場合があります。
- 本マニュアルはあくまでも参考であり、実際の製品との完全な整合性を保証するものではありません。整合性については、実際の製品を参照してください。

NOTE

詳しくはウェブサイトをご覧ください。

1 開封検査

パッケージを開封して、製品の外観に明らかな損傷がないか確認し、表1-1の品目リストと一致していることを確認してください。

表1-1 品目リスト

部品	数量	備考
バレット型ネットワークカメラ	1	
クイックセットアップガイド	1	
設置位置ステッカー	1	
ステンレス製セルフタッピングネジ	4	
プラスチック製アンカー	4	
ネットワークアクセスポート保護カバー	1	
防水ラバーシール	1	
L 六角レンチ	1	
端子台	1	

2 デバイス構造

2.1 デバイスポート

NOTE

デバイスによって、ポート、マルチヘッドケーブル、補助ライトが異なる場合があります。実際の商品をご参照ください。

図2-1 マルチヘッドケーブル

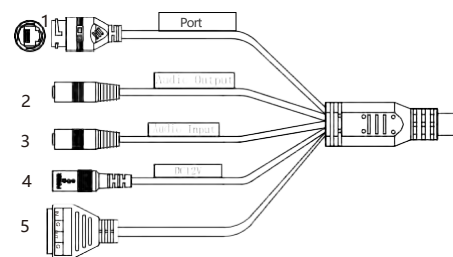


表2-1 マルチヘッドケーブルの詳細

ID	ポート	詳細	備考
1	ネットワークアクセスポート	標準のイーサネットケーブルまたはPoEに接続します。ネットワーク接続が正常の場合、緑色のライトが点灯します。データが送信されると黄色のライトが点滅します。一部のモデルにはライトがない場合があります。実際の商品をご参照ください。	PoE給電に対応しています。
2	音声出力ポート	スピーカーなどの外部オーディオ機器に接続します。	オーディオ機能付きカメラに適用されます。
3	音声入力ポート	集音機器などのデバイスからアナログ音声信号を受信します。	
4	電源アダプター (DC 12V)	DC 12V電源に接続します。	PoE給電の場合は不要。
5	G	アラーム出力COM	アラーム機能付きカメラに適用されます。
	OUT	アラーム出力端子	
	G	アラーム入力COM	
	IN	アラーム入力端子	

2.2 カメラ寸法

NOTE

デバイスによって、寸法が異なる場合があります。実際の商品をご参照ください。

図2-2 寸法 単位: mm

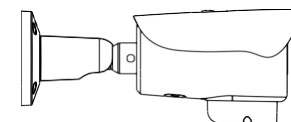
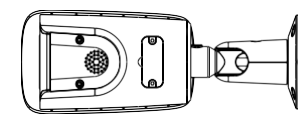
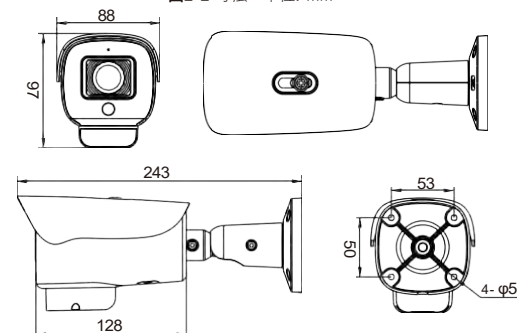


図2-3 SDカードの取り付け

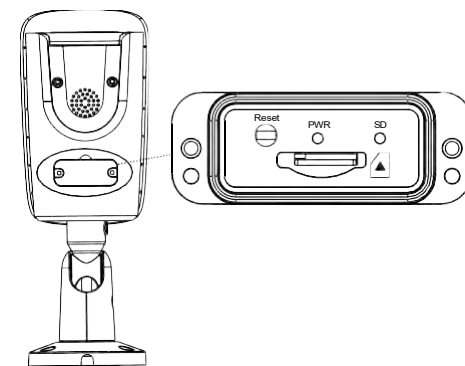
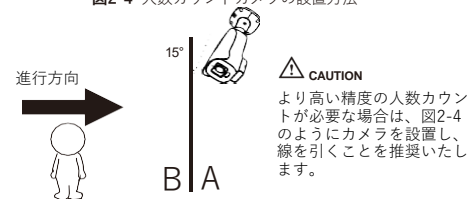


図2-4 人数カウントカメラの設置方法



CAUTION

より高い精度の人数カウントが必要な場合は、図2-4のようにカメラを設置し、線を引くことを推奨いたします。

3 デバイスの取付方法

バレット型ネットワークカメラは天井または壁に設置できます。設置場所の要件に基づいて取付方法を選択できます。カメラをコンクリート壁に設置する場合は、ブラケットを取り付ける前に拡張ボルトを取り付けてください。カメラを木製の壁に設置する場合は、セルフタッピングネジを使用してブラケットを直接取り付けます。

設置手順:

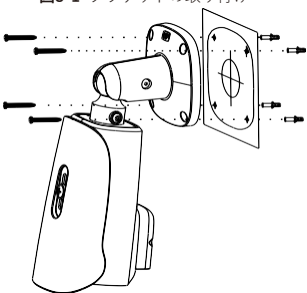
Step 1 設置位置ステッカーを天井または壁に貼ります。ステッカーのマークに基づいて4つの穴を開けます。図3-1に示すように、プラスチック製アンカーを穴に打ち込み、カメラを天井または壁に取り付け、ネジを固定します。

Step 2 マルチコネクタケーブルを接続します。

NOTE

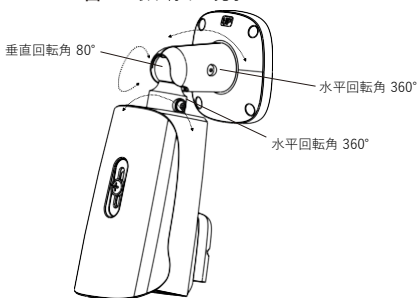
製品を取り付ける壁は、カメラとブラケットの総重量の少なくとも3倍に耐えられるものでなければなりません。ケーブルの配線は、上部または側面から行うことができます。上部から配線する場合は、まず表面に穴を開けます。側面からケーブルを配線する場合、カメラ下部の側面の隙間からマルチヘッドケーブルを配線してください。

図3-1 ブラケットの取り付け



Step 3 カメラの電源を入れ、モニターを接続し、カメラの画面を対応する領域に調整します。カメラの位置を調整する必要がある場合は、ブラケットの2軸ネジを緩めて手で位置を調整します。調整が終わったら、図3-2に示すようにネジを締めます。

図3-2 取り付けの完了



NOTE

取付の際はブラケットや配線の防水性に十分ご注意ください。配線のヘッドが下に曲がってから上に向かうようにして、水が配線に沿ってブラケット内に入らないようにしてください。

4 クイック設定(例:IE)

4.1 ログイン

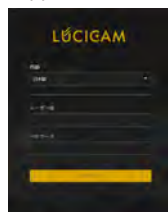
Step 1 インターネットエクスプローラーを開き、アドレス欄にIPカメラのIPアドレス(初期値:192.168.1.110)を入力し、Enterキーを押します。図4-1のようなログイン画面が表示されます。

Step 2 ユーザー名とパスワードを入力します。

NOTE

- デフォルトのユーザー名とパスワードは両方ともadminです。システムのセキュリティを確保するため、ユーザーが初めてシステムにログインするときにパスワードを変更してください。
- ログインページでシステムの表示言語を変更できます。

図4-1 ログイン



Step3 ログインをクリックすると、メインページが表示されます。

4.2 IPアドレスの変更

設定 > デバイス > ローカルネットワークを選択すると、ローカルネットワークページが表示されます。

図4-2に示すように、IPアドレスのボックスにIPアドレスを入力し、[適用]をクリックします。IPアドレスが正常に設定されたら、新しいIPアドレスを使用してWebインターフェイスにログインしてください。

図4-2 ローカルネットワーク



4.3 映像の検索

リアルタイム映像を再生できるようにするには、初めてWebにログインするときに次の操作をする必要があります。

Step 1 ツール > インターネット設定 > セキュリティ > 信頼できるサイト > サイトを選択して、表示ダイアログボックスで[追加]をクリックします。図4-3をご参照ください。

Step 2 インターネットエクスプローラーで、ツール > インターネット設定 > セキュリティ > カスタマーレベルを選択し、未署名のActiveXコントロールをダウンロードし、[ActiveXコントロールとプラグイン]で、スクリプト実行が安全とマークされていないActiveXコントロールを初期化およびスクリプト化を有効に設定します。図4-4をご参照ください。

図4-3 信頼できるサイトの追加

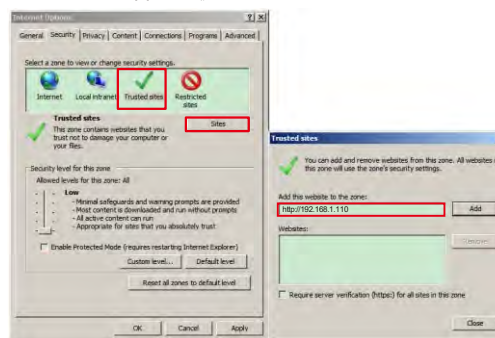
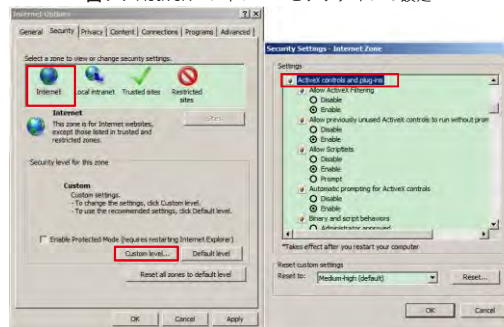


図4-4 ActiveXコントロールとプラグインの設定



Step 3 プロンプトに従ってプレーヤーコントロールをダウンロードしてインストールします。

NOTE

コントロールのインストール時に修復ヒントが表示された場合は、プロンプトを無視してインストールを続行し、インストール中にWebページを閉じてください。その後、ページに再度ログインします。

リアルタイム映像を閲覧するには、デバイスにログインし、[ライブ映像]をクリックします。図4-5をご参照ください。

図4-5 ライブ映像



- 1 人数カウント: ユーザーは、年、月、日単位で人数のデータを検索できます。統計はダウンロードできます。データは折れ線グラフ、ヒストグラム、リストで表示できます。
- 2 AIライブ映像: アイコンをクリックすると、人間の顔またはナンバープレートのスナップショットが表示されます。("顔"または"プレート")をクリックして切り替えます。)下のページには人間と車 両のキャプチャ画像が表示されます。

4.4 インテリジェント分析

[設定 > インテリジェント分析]インターフェイスで、ユーザーは、リンククロス、二重リンククロス、複数徘徊検知、および人数カウントのパラメータを設定できます。図4-6をご参照ください。

図4-6 インテリジェント分析 - リンククロス



表4-1 インテリジェント分析のパラメーター

パラメーター	詳細
有効	インテリジェント分析機能を有効にし、マウスを使用してライブ映像に警戒エリアを描画します。デフォルトのステータスは無効です。
感度	検索対象の感度を1~5から選択します。5が最も感度が高く、対象を検出しやすくなります。
ターゲットタイプ	有効にすると、タイプは人または車/人/車から選択できます。
出力チャンネル	「インテリジェント分析アラーム」のカメラのリレー出力チャンネルをリンクする場合に選択します。
音声検出アラーム	有効にすると、アラームが発生した場合に再生する音声ファイルをユーザーが選択できます。音声ファイルは「設定 > アラーム > 音声アラーム出力」インターフェイスで設定できます。
フラッシュアラーム	有効にすると、デバイスがターゲットを検出すると警告灯が点滅します。
メール送信	有効にすると、ユーザーが電子メールのパラメータを設定した場合、インテリジェント分析アラームが発生した場合にユーザーに電子メールが送信されます。
SMTTP	有効にすると、ユーザーが SMTTPのパラメータを設定すると、インテリジェント分析アラームが発生した場合にスナップショットがSMTTPサーバーに送信されます。
FTPアップロード	有効にすると、ユーザーが FTPのパラメータを設定すると、インテリジェント分析アラームが発生した場合にスナップショットがFTPサーバーに送信されます。
スケジュール	上記のすべてのインテリジェント分析設定の有効時間を設定します。

4.5 AIマルチオブジェクト

「設定 > AIマルチオブジェクト」インターフェイスで、ユーザーは顔検出、全身検出、車両検出を有効にし、その他の検出パラメータを設定できます。図4-7をご参照ください。

図4-7 AIマルチオブジェクト



NOTE

キャプチャのパフォーマンスを向上させるには、焦点距離が6mm以上のレンズを使用することを推奨いたします。