

ドーム型ネットワークカメラ
クイックセットアップガイド

NO:101-100-0520-04
Issue:1.4

注意事項

ご使用前にこの注意書及び取扱説明書をよくお読みいただき、正しくお使いください。本製品を公共の場所に設置する場合は、人目につく場所に「防犯カメラ作動中」などと表示してください。電気製品を正しく使用しないと、火災や重傷の原因となります。

	WARNING 回避しないと軽度または中程度の傷害を引き起こす可能性がある中程度の危険について警告します。
	CAUTION リスクを警告します。これらのリスクを無視すると、デバイスの損傷、データの損失、デバイスのパフォーマンスの低下、または予期しない結果が発生する可能性があります。
	NOTE 追加情報を提供します。

WARNING

- 本製品を設置する際は、設置要件を厳守してください。弊社は、ユーザーがこれらの要件に従わないことによって引き起こされた本製品の損傷については責任を負いません。
- 本製品を設置および使用する場合は、地域の電気安全基準に厳密に準拠し、PSE規格のマークが付いた電源アダプターを使用してください。さもないと、本製品が破損する可能性があります。
- 本製品に同梱されている付属品をご使用ください。電圧が、本製品の入力電圧要件を満たしている必要があります。
- 本製品を電圧の不安定な場所に設置する場合は、電源の焼損を防ぐため、本製品を接地してサージなどの高エネルギーを放電してください。
- 本製品の使用中は、水や液体が製品内に流入しないようにしてください。

予期せず水や液体が製品内に流入した場合は、直ちに製品の電源を切り、すべてのケーブル（電源ケーブルやネットワークケーブルなど）を本製品から取り外してください。

- 本製品に強い光（電球や太陽光など）を当てないでください。イメージセンサーの寿命が短くなる恐れがあります。
- 雷や落雷が頻繁に発生する場所に本装置を設置する場合は、装置の破損を防ぐため、本装置の近くを接地して落雷などの高エネルギーを放電してください。

CAUTION

- 輸送や保管中の損傷を防ぐため、重い荷物、激しい振動、浸水避けてください。元の梱包を開封した後、二次梱包や輸送中に生じた機器の損傷は保証の対象外となります。

- 本製品を落下や激しい衝撃から保護し、磁界の干渉から遠ざけてください。また、表面が揺れたり衝撃が加わったりする場所に本製品を設置しないでください。
- 製品の汚れは乾いた柔らかい布で拭いてください。汚れがひどい場合は、中性洗剤を布に浸し、軽く拭き取って乾燥させてください。

- 換気口を塞がないでください。本製品を設置する際は、本書に記載されている設置方法に従ってください。
- 本製品はラジエーター、電気ヒーター、その他の熱機器などの熱源から遠ざけてください。
- 湿気、ほこりの多い場所、極端に高温または低温の場所、または強い電磁放射のある場所に本製品を置かないでください。
- 屋外に設置する場合は、映像監視に影響を及ぼす回路基板の腐食を避けるため、防虫・防湿対策を行ってください。

- 装置を長時間使用しない場合は、電源プラグを抜いてください。
- 開梱する前に、取扱注意ステッカーが破損していないか確認してください。取扱注意ステッカーが破損している場合は、カスタマーサービスまたは営業担当者にご連絡ください。取扱注意ステッカーが人為的に破損した場合、弊社はその責任を負いません。

特記事項

- 弊社が販売する完成品はすべて、銘板、クイックセットアップガイド、付属品とともに厳重な検査を経て出荷されます。
- 弊社は偽造品については責任を負いません。
- 弊社は、製品の機能拡張や変更に応じてこのマニュアルを更新し、このマニュアルに記載されているソフトウェアおよびハードウェアを定期的に更新します。このマニュアルの新しいバージョンには、予告なく更新情報が追加されます。
- このマニュアルには、誤植、十分に正確ではない技術情報、または実際の製品と若干矛盾する製品の機能や操作の説明が含まれている場合があります。
- 本マニュアルはあくまでも参考であり、実際の製品との完全な整合性を保証するものではありません。整合性については、実際の製品を参照してください。

NOTE

詳しくはウェブサイトをご覧ください。

1 開封検査

パッケージを開封して、製品の外観に明らかな損傷がないか確認し、表1-1の品目リストと一致していることを確認してください。

表1-1 品目リスト

部品	数量	備考
ドーム型ネットワークカメラ	1	
クイックセットアップガイド	1	
T15ドライバー	1	大型ドーム
T10ドライバー	1	小型ドーム
設置位置ステッカー	1	
ステンレス製セルフタッピングネジ	3	
プラスチック製アンカー	3	
ネットワークアクセスポート保護カバー	1	
端子台	1	オプション

2 デバイス構造

2.1 デバイスポート

NOTE

レンズ調整は大型ドームにのみ適用されます。

図2-1 レンズの調整

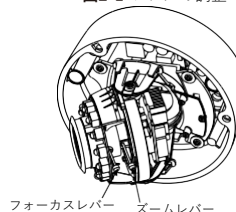


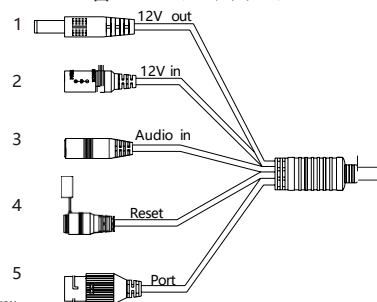
表2-1 レンズの調整の詳細

ポート	詳細
フォーカスレバー	レンズの焦点を調整します。デフォルトの状態はロックです。
ズームレバー	レンズの焦点距離を調整します。デフォルトの状態はロックです。

NOTE

デバイスによって、マルチヘッドが異なる場合があります。実際の製品をご参照ください。

図2-2 マルチヘッドケーブル



CAUTION

一部のモデルには、ポート/電源/リセットボタンのみがあり、音声入力/12 V 出力などの他の機能がない場合があります。この図は参です。実際の製品をご参照ください。

表2-2 マルチヘッドケーブルの詳細

ID	ポート	詳細	備考
1	12V出力ポート	DC12Vを出力して他の機器に電源供給します。	
2	電源アダプター (DC 12V)	DC 12V電源に接続します。	
3	音声入力ポート	集音機器などのデバイスからアナログ音声信号を受信します。	オーディオ機能付きカメラに適用されます。
4	リセットボタン	リセットボタンを5秒間長押しすると、元の設定に戻ります。	
5	ネットワークアクセスポート	標準のイーサネットケーブルまたはPoEに接続します。ネットワーク接続が正常の場合、緑色のライトが点灯します。データが送信されると黄色色のライトが点滅します。一部のモデルにはライトがない場合があります。実際の製品をご参照ください。	PoE給電に対応しています。

2.2 カメラの寸法

NOTE

製品によって、寸法が異なる場合があります。実際の製品をご参照ください。

図2-4 小型ドームカメラの寸法 (単位:mm)

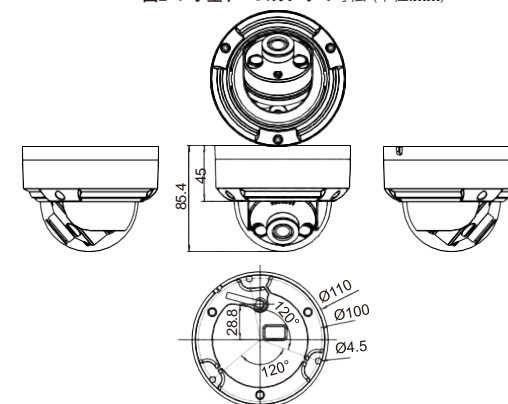
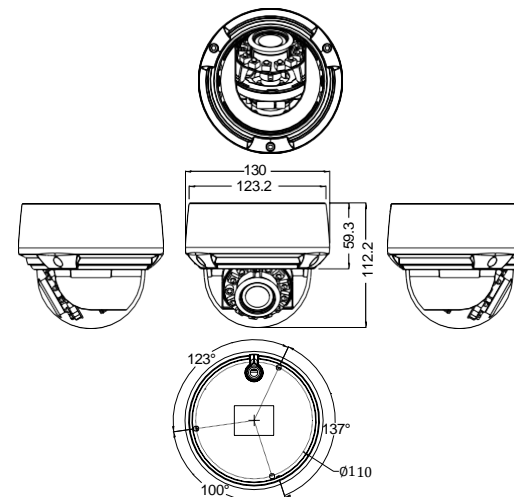


図2-5 大型ドームカメラの寸法 (単位:mm)



3 デバイスの取付方法

WARNING

湿気の影響を避けるため、カメラを設置して電源を入れてから少なくとも30以内にドームカバーを取り付けてください。

ドームカメラは、天井、壁、壁掛けブラケット、または天井ブラケットに取り付けることができます。ここでは、カメラを天井に取り付ける方法について説明します。

設置手順:

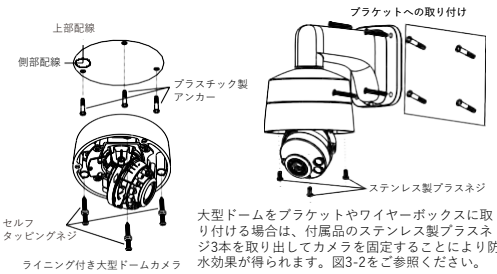
Step 1 付属品パッケージのT15ドライバーを使用して、ドームカバーの3本のネジを外します。図3-1に示すように、カメラのカバーが開きます。

図3-1 カバーの取り外し



Step2 設置位置ステッカーを天井または壁に貼ります。ステッカーのマークに基づいて3つの穴を開けます。プラスチック製のアンカーを穴に打ち込みます。
Step3 アクセサリーパッケージから3本の黒いセルフタッピングネジを取り出します。次に、図3-2に示すように、ネジを締めてカメラを天井に固定します。

図3-2 ハウジングの取り付け



Step4 マルチヘッドケーブルのネットワークアクセスポートと電源を接続します。

Step5 レンズの焦点距離とカメラの撮影角度を調整します。

- 図3-3に示すように、ライニングの矢印部分を押ししてライニングを取り外します。
- カメラの映像を表示し、図3-4および図3-5に示すようにマイナスネジを少し緩め、3か所の回転角を調整して、監視エリアにカメラの方向を合わせてからネジを締めます。回転角の方向と角度を図3-4および図3-5に示します。

図3-3 ライニングの取り外し

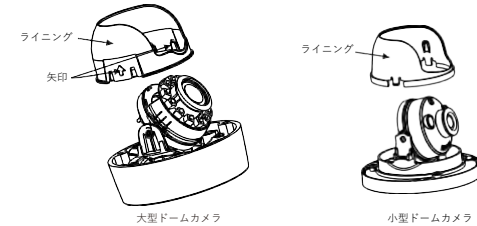


図3-4 角度の調整

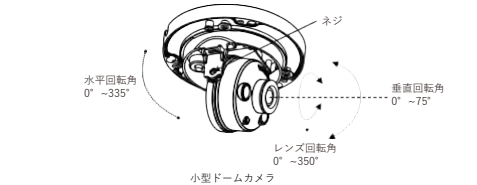
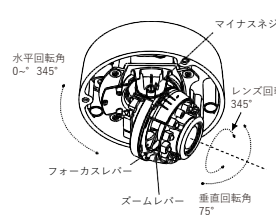


図3-5 レンズの調整



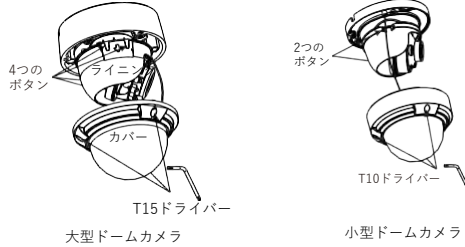
Step6 フォーカスレバーを緩め、ズームレバーをゆっくりと動かして、レンズの焦点距離を調整します。フォーカスレバーを動かして、レンズの焦点を調整します。フォーカスの調整操作が完了したら、フォーカスレバーを締めてください。(この手順は大きなドームにのみ適用されます。)

NOTE

- 製品によって手順が異なることがあります。実際の製品を参照してください。
- フォーカスレバーを調節している間、画像が不鮮明になることがありますが、ズームレバーを動かして画像を微調整し、画像が鮮明になるまでズームレバーをロックします。
- カメラのレンズがオートフォーカスレンズの場合、ウェブページの[センサー>レンズ制御]ページでフォーカス値を設定します。

Step7 ライニングを本体と組み立て、4つのボタンを本体ブラケットにバックルで固定します。ボス付きネジ穴2箇所を本体の溝に合わせ取り付けます。次に、図3-6に示すようにカバーを固定します。

図3-6 ライニングとカバーの組み立て



- ユーザーはライブ映像を表示できます。
- 再生：デバイスにSDカードが取り付けられている場合、ユーザーは録画を再生できます。

4 クイック設定(例: IE)

4.1 ログイン

Step 1 インターネットエクスプローラーを開き、アドレス欄にIPカメラのIPアドレス(初期値: 192.168.1.110)を入力し、Enterキーを押します。図4-1のようなログイン画面が表示されます。

Step 2 ユーザー名とパスワードを入力します。

NOTE

- デフォルトのユーザー名とパスワードは両方ともadminです。システムのセキュリティを確保するため、ユーザーが初めてシステムにログインするときにパスワードを変更してください。
- ログインページでシステムの表示言語を変更できます。

図4-1 ログイン



Step3 ログインをクリックすると、メインページが表示されます。

4.2 IPアドレスの変更

設定 > デバイス > ローカルネットワークを選択すると、ローカルネットワークページが表示されます。図4-2に示すように、IPアドレスのボックスにIPアドレスを入力し、[適用]をクリックします。IPアドレスが正常に設定されたら、新しいIPアドレスを使用してWebインターフェイスにログインしてください。

図4-2 ローカルネットワーク

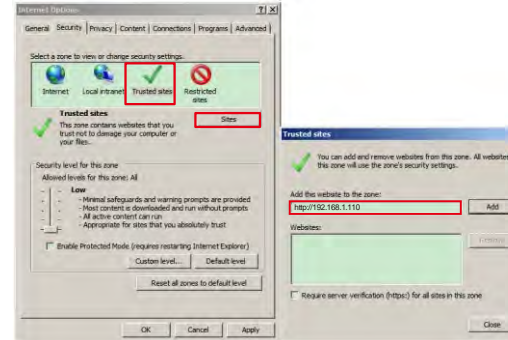


4.3 映像の検索

リアルタイム映像を再生できるようにするには、初めてWebにログインするときに次の操作をする必要があります。

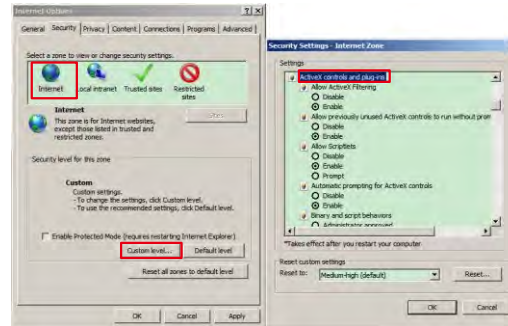
Step 1 ツール > インターネット設定 > セキュリティ > 信頼できるサイト > サイトを選択して、表示ダイアログボックスで[Add]をクリックします。図4-3をご参照ください。

図4-3 信頼できるサイトの追加



Step 2 インターネットエクスプローラーで、ツール > インターネット設定 > セキュリティ > カスタマーレベルを選択し、未署名のActiveXコントロールをダウンロードし、[ActiveX制御とプラグイン]で、スクリプト実行が安全とマークされていないActiveXコントロールを初期化およびスクリプト化を有効に設定します。図4-4をご参照ください。

図4-4 ActiveXコントロールとプラグインの構成



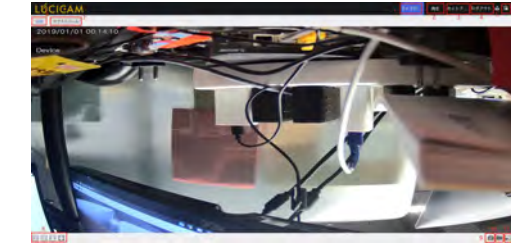
Step 3 プロンプトに従ってプレーヤーコントロールをダウンロードしてインストールします。

NOTE

コントロールのインストール時に修復シントが表示された場合は、プロンプトを無視してインストールを続行し、インストール中にWebページを開いてください。その後、ページに再度ログインします。

リアルタイム映像を閲覧するには、デバイスにログインし、[ライブ映像]をクリックします。図4-5をご参照ください。

図4-5 ライブ映像



詳細:

- ユーザーはライブ映像を表示できます。
- 再生：デバイスにSDカードが取り付けられている場合、ユーザーは録画を再生できます。
- 設定インターフェイスで「設定」をクリックし、デバイスのパラメータを設定します。
- 「ログアウト」をクリックしてライブビューインターフェイスを終了します。ユーザーは再度ログインするためにパスワードを入力する必要があります。
- アラーム：アラームアクションが発生すると、アイコンが表示されます。
- 7 ストリームを切り替えます。
- アスペクト比を切り替えます。映像が表示されているエリアをダブルクリックして全画面モードに入り、もう一度ダブルクリックして終了します。
- スナップショット：画像はローカルフォルダーに保存されます。(設定 > ローカル)
- 録画：クリックしてライブ映像を録画し、ローカルフォルダーに保存します。
- アイコンをクリックして画像設定ページを開きます。画像設定ページでは、画像、シーン、WB、デイ/ナイト、ノイズ低減、画像補正の項目を設定できます。

4.4 メンテナンス

「設定 > システム > メンテナンス」を選択します。図4-6に示すように、「カメラメンテナンス」が表示されます。ユーザーはこのページでカメラを再起動、更新、リセットできます。

図4-6 カメラメンテナンス設定



- 「再起動」をクリックすると、「再起動しますか?」というメッセージが表示されます。「OK」をクリックすると、5分後に正常に再起動されます。
- 「更新」をクリックしてソフトウェアを更新し、ソフトウェアを選択して更新を確認します。
- 「リセット」をクリックすると、「リセットしますか?」というメッセージが表示されます。「OK」をクリックすると、デバイスが工場出荷時の設定にリセットされます。

CAUTION

「リセット」をクリックすると、すべてのパラメータが工場出荷時の設定に復元されます。この機能は慎重にご利用ください。