

ネットワークビデオレコーダー(NVR)
クイックセットアップガイド

NO.:101-600-0287-01
Issue:1.1

注意事項

ご使用前にこの注意書及び取扱説明書をよくお読みいただき、正しくお使いください。本製品を公共の場所に設置する場合は、人目につく場所に「防犯カメラ作動中」などと表示してください。電気製品を正しく使用しないと、火災や重傷の原因となります。

	WARNING	回避しないと軽度または中程度の傷害を引き起こす可能性がある中程度の危険について警告します。
	CAUTION	リスクを警告します。これらのリスクを無視すると、デバイスの損傷、データの損失、デバイスのパフォーマンスの低下、または予期しない結果が発生する可能性があります。
	NOTE	追加情報を提供します。

WARNING

- 本製品を設置する際は、設置要件を厳守してください。弊社は、ユーザーがこれらの要件に従わないことによって引き起こされた本製品の損傷については責任を負いません。
- 本製品を設置および使用する場合は、地域の電気安全基準に厳密に準拠し、PSE規格のマークが付いた電源アダプターを使用してください。さもないと、本製品が破損する可能性があります。
- 本製品に同梱されている付属品をご使用ください。電圧が、本製品の入力電圧要件を満たしている必要があります。
- 本製品を電圧の不安定な場所に設置する場合は、電源の焼損を防ぐため、本製品を接地してサージなどの高エネルギーを放電してください。
- 本製品の使用中は、水や液体が製品内に流入しないようにしてください。

予期せず水や液体が製品内に流入した場合は、直ちに製品の電源を切り、すべてのケーブル(電源ケーブルやネットワークケーブルなど)を本製品から取り外してください。

- 雷や落雷が頻繁に発生する場所に本装置を設置する場合は、装置の破損を防ぐため、本装置の近くを接地して落雷などの高エネルギーを放電してください。

CAUTION

- 輸送や保管中の損傷を防ぐため、重い荷物、激しい振動、浸水を避けてください。元の梱包を開封した後、二次梱包や輸送中に生じた機器の損傷は保証の対象外となります。
- 本製品を落下や激しい衝撃から保護し、磁界の干渉から遠ざけてください。また、表面が揺れたり衝撃が加わったりする場所に本製品を設置しないでください。
- 製品の汚れは乾いた柔らかい布で拭いてください。汚れがひどい場合は、中性洗剤を布に浸し、軽く拭き取って乾燥させてください。
- 換気口を塞がないでください。本製品を設置する際は、本書に記載されている設置方法に従ってください。
- 本製品はラジエーター、電気ヒーター、その他の熱機器などの熱源から遠ざけてください。
- 湿気、ほこりの多い場所、極端に高温または低温の場所、または強い電磁放射のある場所に本製品を置かないでください。
- 屋外に設置する場合は、映像監視に影響を及ぼす回路基板の腐食を避けるため、防虫・防湿対策を行ってください。
- 装置を長時間使用しない場合は、電源プラグを抜いてください。
- 開梱する前に、取扱注意ステッカーが破損していないか確認してください。取扱注意ステッカーが破損している場合は、カスタマーサービスまたは営業担当者にご連絡ください。取扱注意ステッカーが人為的に破損した場合、弊社はその責任を負いません。

特記事項

- 弊社が販売する完成品はすべて、銘板、クイックセットアップガイド、付属品とともに厳重な検査を経て出荷されます。
- 弊社は偽造品については責任を負いません。
- 弊社は、製品の機能拡張や変更に応じてこのマニュアルを更新し、このマニュアルに記載されているソフトウェアおよびハードウェアを定期的に更新します。このマニュアルの新しいバージョンには、予告なく更新情報が追加されます。
- このマニュアルには、誤植、十分に正確ではない技術情報、または実際の製品と若干矛盾する製品の機能や操作の説明が含まれている場合があります。
- 本マニュアルはあくまでも参考であり、実際の製品との完全な整合性を保証するものではありません。整合性については、実際の製品を参照してください。

NOTE

詳しくはウェブサイトをご覧ください。

1 開封検査

パッケージを開封して、製品の外観に明らかな損傷がないか確認し、表1-1の品目リストと一致していることを確認してください。

表1-1 品目リスト

部品	数量	備考
ネットワークビデオレコーダー	1	
クイックセットアップガイド	1	
マウス	1	
電源アダプター	1	
電源コード	1	
プラスネジ	6	

2 デバイス構造

2.1 デバイスポート

NOTE

製品によって、マルチヘッドが異なる場合があります。実際の製品をご参照ください。

製品の正面パネルの説明については、表2-1をご参照ください。

表2-1 正面パネルの詳細

ポート	詳細
電源表示灯	NVR が動作しているときは、PWR 表示灯が点灯します。NVR がシャットダウンされると、PWR 表示灯はオフになります。
HDD表示灯	ハードディスクのステータス表示灯です。データ送信時に点滅します。
PoE表示灯	PoEネットワークステータス表示灯です。データ送信時に点滅します。
マウス	USBマウスとの接続に対応しています。
バックアップ	USBフラッシュドライブやUSBリムーバブルハードディスクとの接続に対応しています。

製品の背面パネルの説明については、表2-2をご参照ください。

表2-2 背面パネルの詳細

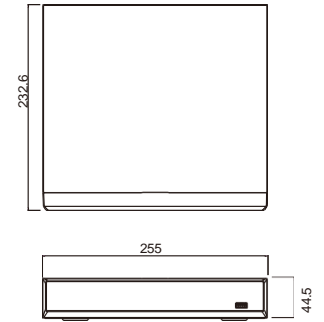
ポート	詳細
PoEポート	PoEネットワークインターフェイス。
LAN	Rj45 10/100/1000Mbpsに対応しています。イーサネットインターフェイス。
AUDIO OUT/AUDIO IN	音声出力/音声入力
VGA	映像出力インターフェイス。
HDMI	
Alarm I/O	アラーム入力/アラーム出力
DC48V	外部電源アダプターに接続します。
	電源スイッチ
USB	USB 2.0ポート

2.2 製品の寸法

NOTE

製品によって、寸法が異なる場合があります。実際の製品をご参照ください。

図2-1 寸法 (単位:mm)

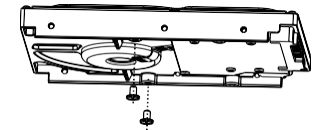


3 デバイスの取付方法

NVRのハードディスクはユーザーが用意する必要があります。次の手順でハードディスクを取り付けます。

Step 1 カバーを固定しているネジを外し、カバーを取り外します。Step 2 図3-1に示すように、ネジを取り外し、2つをネジ穴に取り付けます。

図3-1 ハードディスクのネジの取り付け

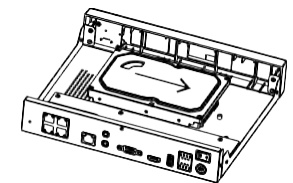


NOTE

ネジは完全に締めるのではなく、1~2回転程度回して取り付けます。

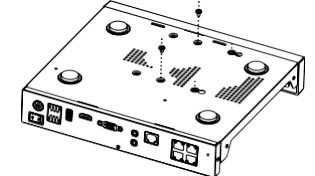
Step 3 図3-2に示すように、ベースの穴にネジを通し、ハードディスクを適切な位置に設置します。

図3-2 ハードディスクの取り付け



Step 4 図3-3に示すように、デバイスを裏返し、残りの2本のネジを穴に取り付けます。次に、すべてのネジを締めます。

図3-3 ハードディスクの固定



Step 5 ハードディスクのデータケーブルと電源ケーブルを差し込み、上部カバーを元に戻してネジを締めます。

4 デバイス操作

4.1 初期設定

NVRを起動する前に、NVRが電源に正しく接続されていること、およびモニターがNVRのHDMIまたはVGAインターフェイスに正しく接続されていることを確認してください。NVRを起動すると、図4-1に示すように、中央にログインウィンドウが表示されます。

環境によっては、電源に異常があると、NVRが正常に動作しない場合があります。ひどい場合は、NVRが損傷する可能性があります。このような環境では、安定化電源の使用を推奨いたします。

図4-1 初期設定インターフェイス

図4-2 ログインインターフェイス



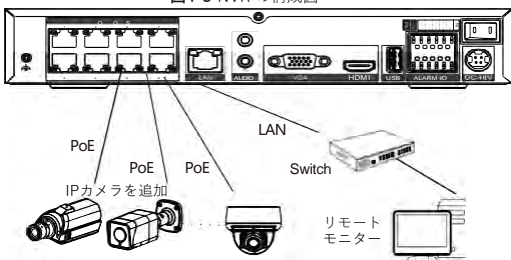
NOTE

- デフォルト名は admin で、NVR をアクティブにする必要があります。アクティブにするチャンネルとチャンネルの新しいパスワードを作成してください。
- ユーザーはログインウィンドウでシステムの表示言語を変更できます。
- ユーザーはロックを解除するパターンを設定できます。

4.2 NVR の構成

カメラと NVR デバイスがインターネット上または同じネットワーク上にある場合、NVR カメラと IP カメラは WAN ポートを使用して相互に通信できます。図4-3は、NVRのネットワーク構成図を示しています。

図4-3 NVR の構成図



4.3 特殊な機能

一部の機能は、マイク、体温計、スマート、インテリジェント分析、高度なインテリジェント分析など、一部の特殊なカメラに適用されます。実際のカメラチャンネルをご参照ください。

4.4 電源オフ

[メインメニュー>システム>メンテナンス>シャットダウン]に移動して、NVRの電源をオフにします。または、電源スイッチをオフにしてください。

NOTE

ハードディスクを交換する前に、電源を切る必要があります。この機能は一部のデバイスにのみ搭載されています。お使いの製品にこの機能が無い場合は、無視してください。

5 クイック設定

電源を接続して NVR ユーザー ページにアクセスします。ウィザードウィンドウが最初に表示されますが、ユーザーはすぐに設定することも、すぐに閉じることもできます。設定の詳細については、メインメニューをご参照ください。メインメニューの任意の場所で右クリックして、メインメニューにアクセスします。メインメニューは、図5-1に示すように、チャンネル、録画、アラーム、ネットワーク、およびシステム設定で構成されます。

5.1 チャンネル
チャンネル設定には、カメラ、エンコード、画像、OSD、プライバシーゾーン、ROI (関心領域)、マイク、体温計、スマート、インテリジェントトラッキングが含まれます。

• **カメラ**: ユーザーは、「クリックして追加」をクリックしてカメラを自動的に追加でき、「追加」をクリックして手動で追加できます。カメラを削除するには、カメラにチェックを入れ、「削除」をクリックします。ユーザーはソフトウェアを一括更新できます。

図5-1 メインメニュー



- **センサーの設定**: チャンネルのカメラのセンサーパラメータを設定します。
- **OSD / プライバシーマスク / ROI**: ライブ映像画面に設定します。
- **マイク**: チャンネルのマイクを調整および設定します。
- **体温測定 / スマート / オートトラッキング**: これらの機能は特殊な機能を持つカメラにのみ使用でき、カメラのパラメータを設定します。
- これらすべての設定は、コピーボタンをクリックして他のチャンネルにコピーできます。

5.2 録画

録画設定には、録画スケジュール、ディスク、ストレージ、ディスク計算、SMART、ディスク検出、クラウドストレージの項目が含まれます。

録画スケジュールとストレージを設定します。ユーザーはディスク計算インターフェイスでディスクの録画日数を計算できます。SMART インターフェイスに入り、ディスクの状態を表示します。ディスク検出ではディスクの異常を検出できます。クラウドストレージにはアラーム録画を保存できます。

5.3 アラーム

図5-2に示すように、アラーム設定には、一般、動体検知、ビデオロス、インテリジェント分析、アラーム入力、異常アラーム、アラーム出力が含まれます。

図5-2 アラーム



- **一般**: アラームを有効または無効にし、アラームの継続時間を設定します。
- **動体検知**: この機能を有効にすると、動きが検出された場合、アラームが鳴ります。

1. **イベントアクション**: ブザー、アラーム出力、アプリへのメッセージのプッシュ、ポップアップメッセージ、電子メールの送信、録画後のメッセージが含まれます。(有効にした後、ドロップリストから録画時間を選択します。)

2. **エリア**: 動体検知エリアを設定します。左ボタンを押したままカーソルをドラッグして検出エリアを追加し、エリアをダブルクリックして削除します。

3. **スケジュール**: スケジュールを設定して、動体検知アラームを有効または無効にします。設定には3つの方法があり、二重矢印ボタンをクリックして一日中を選択します。2番目の方法は、カーソルをクリックしてドラッグし、期間を選択します。3番目の方法は、1つずつクリックして期間を設定します。

- **ビデオロス**、**インテリジェント分析**は、動体検出と同じ設定です。
- **アラーム入力**: I/O アラームの設定。異常アラームでは、ディスクエラー、IP重複、ネットワーク切断が発生する可能性があります。

5.4 ネットワーク

図5-3に示すように、ネットワーク設定には、ネットワーク、802.1X、DDNS、電子メール、ポートマッピング、P2P、IPフィルター、SNMP、3G/4G、およびPPPoEが含まれます。

図5-3 ネットワーク



- **ネットワークパラメータ**を設定するためのネットワーク、802.1X、DDNS、およびSNMPインターフェイス。
- **電子メール**: アラームメッセージやパスワード検索メッセージを受信するための電子メールを設定します。
- **ポートマッピング**: リモートアクセス用のポートを設定します。
- **P2P**: QRコードにアクセスして、NVRをアプリのデバイスリストに追加します。
- **IPフィルター**: ブラックリストまたはホワイトリストを作成するための設定。
- **3G/4G**: 3G/4G モデム プラグを使用して NVR にネットワークを提供します。
- **PPPoE**: ポイントツーポイントネットワークで NVR に直接アクセスします。

5.5 システム

システム設定には、図5-4に示すように、情報、一般、ユーザー、セキュリティ、自動シーケンス、ログ、メンテナンス、および自動再起動が含まれます。

図5-4 システム



- **一般**: システム、時刻、タイムゾーン、DSTが含まれます。
- **ユーザー**: ユーザーの追加と事前設定 (自動ログイン、パスワード二重認証、プートウィザード) を設定します。
- **セキュリティ**: パスワードの変更、パターンのロック解除、電子メール、秘密の質問。
- **オートシーケンス**: チャンネルのシーケンスビューの設定。
- **ログ**: 動作ログとアラームログを表示します。USB ディスクが接続されている場合はログをエクスポートできます。
- **メンテナンス**: シャットダウン、再起動、システムの終了、リセット、設定のインポート、設定のエクスポート、更新が含まれます。
- **自動再起動**: この機能を有効にすると、デバイスが定期的に再起動されます。

5.6 ライブ映像

図5-5に示すように、デフォルトではNVRの起動後にライブ映像ページが表示されます。

図5-5 ライブ映像



6 モバイル端末

App Store または Google Play で「LUCICAM」を検索し、アプリをダウンロードしてインストールします。アプリを使用してQRコードをスキャンします。QRコードは、NVRのバックボードとユーザーインターフェイスのP2P設定ページ (メインメニュー > ネットワーク > P2P) にあります。次に、NVRのユーザー名とパスワードを入力して、NVRをデバイスリストに追加します。ユーザーはAPP上でデバイスを管理できます。

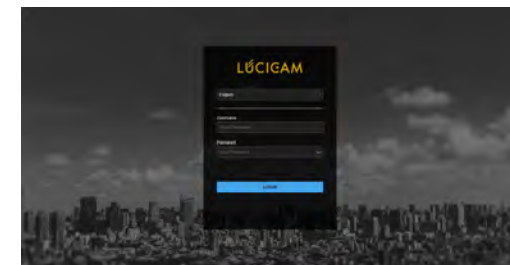
図6-1 P2P



7 ウェブアクセス

NVRにはWebブラウザからもアクセスできます。Chrome 45などのWebブラウザを開き、デバイスのIPアドレス (デフォルトのIPアドレスは192.168.1.110) をアドレスボックスに入力し、Enterキーを押します。図7-1に示すように、ログインページが表示されます。

図7-1 ログイン



NOTE

ユーザー名とパスワードはUIインターフェイスと同じです。